

## SOAL TIK UNTUK SMA

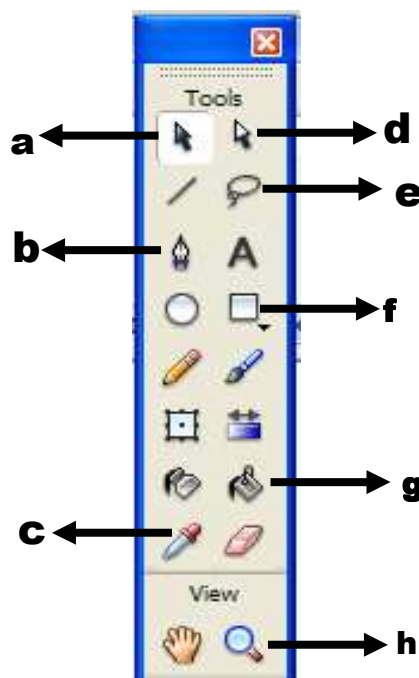


Dapatkan tutorial-tutorial komputer, soal-soal matematika, soal-soal TIK, modul TIK, modul matematika di <http://istiyanto.com>. Kini Anda dapat berlangganan dan menerima berita-berita terbaru dengan e-mail Anda secara gratis. Jangan sampai ketinggalan !!!

### Materi: DESAIN GRAFIS – ANIMASI DENGAN FLASH

Kerjakan soal-soal berikut dengan lengkap dan jelas !

1. Dengan menggunakan program *Macromedia Flash MX*, jelaskan langkah-langkah untuk membuat animasi berikut ini:
  - a. Objek lingkaran bergerak dari titik A ke titik B.
  - b. Objek lingkaran berubah menjadi bentuk menjadi objek persegi panjang.
  - c. Objek lingkaran bergerak mengikuti alur yang berbentuk persegi.
2. Jelaskan fungsi dari bagian berikut ini yang terdapat dalam program *Macromedia Flash MX*:
  - a. *Ctrl + Shift + F12*
  - b. *Ctrl + Shift + D*
  - c. *Ctrl + B*
  - d. F8
  - e. *Ease Out*
  - f. *CCW*
  - g. *Ctrl + G*
  - h. *Ctrl + W*
  - i. *Ctrl+ Shift + S*
  - j. *Ctrl + Enter*
3. Berikut ini adalah bagian dari *tools* di dalam *Toolbox*:



Sebutkan dan jelaskan fungsi dari *tools* dari a sampai dengan h !

4. Area kerja Flash MX terdiri atas 6 komponen yaitu: *Menu*, *Stage*, *Timeline*, *Toolbox*, *Panels* dan *Properties*. Jelaskan definisi/fungsi dari masing-masing komponen tersebut !

+++ SELAMAT MENGERJAKAN +++



Dapatkan tutorial-tutorial komputer, soal-soal matematika, soal-soal TIK, modul TIK, modul matematika di <http://istiyanto.com>. Kini Anda dapat berlangganan dan menerima berita-berita terbaru dengan e-mail Anda secara gratis. Jangan sampai ketinggalan !!!